






# Product datasheet

<b>Product name</b>	Counterstay For use with series 21, series 21-E or series 22-1-AS.
<b>Product number</b>	22-1
<b>Product series</b>	22
<b>EAN</b>	4021176012228

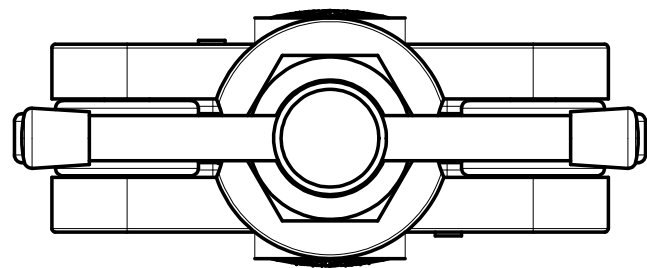
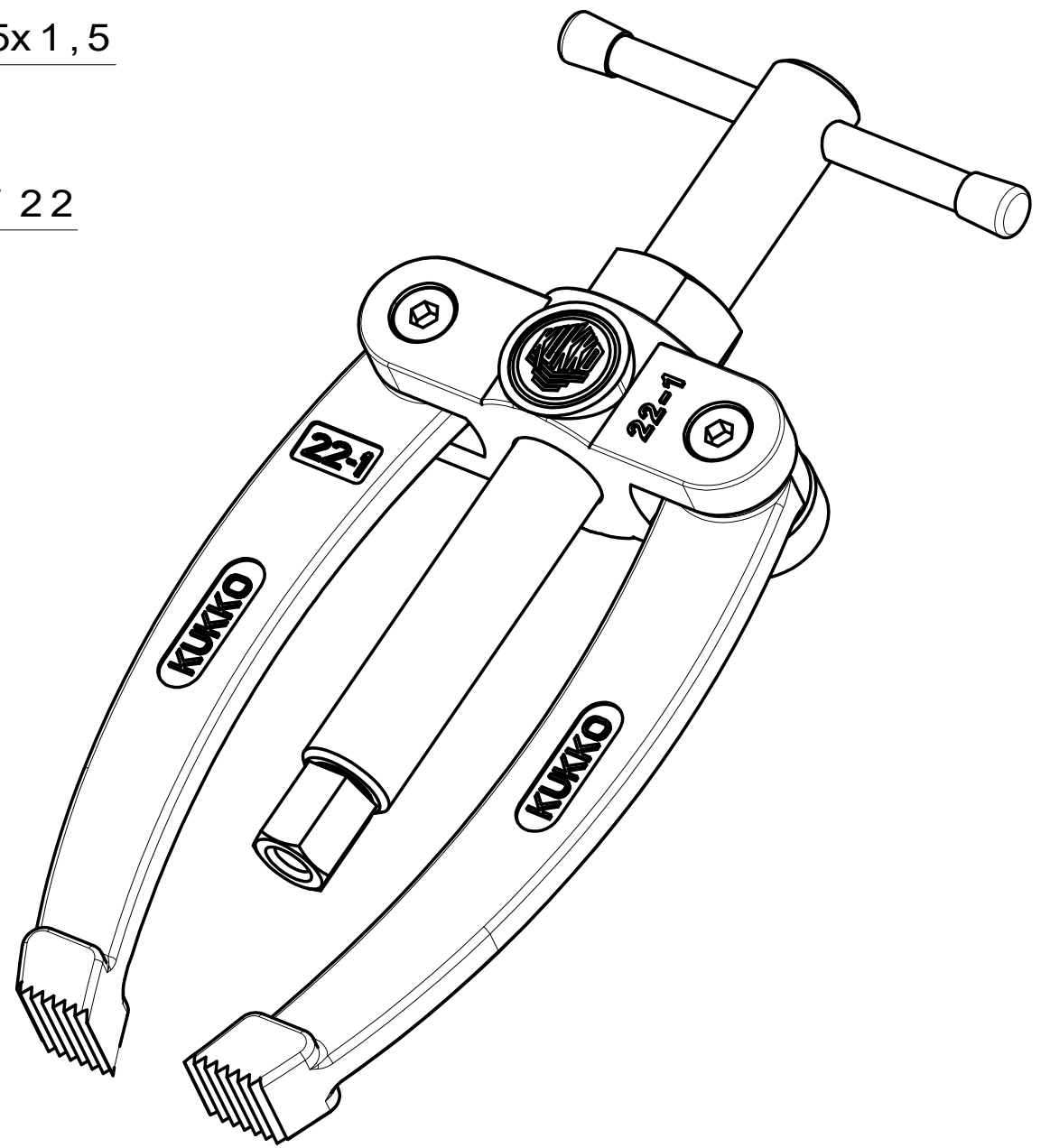
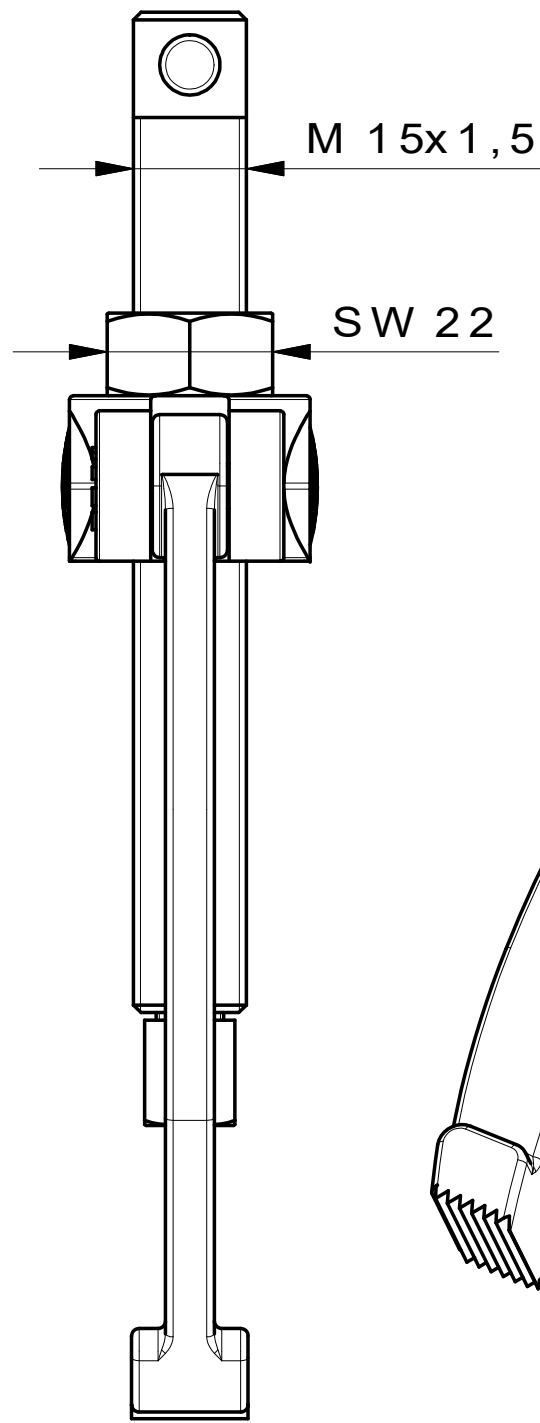
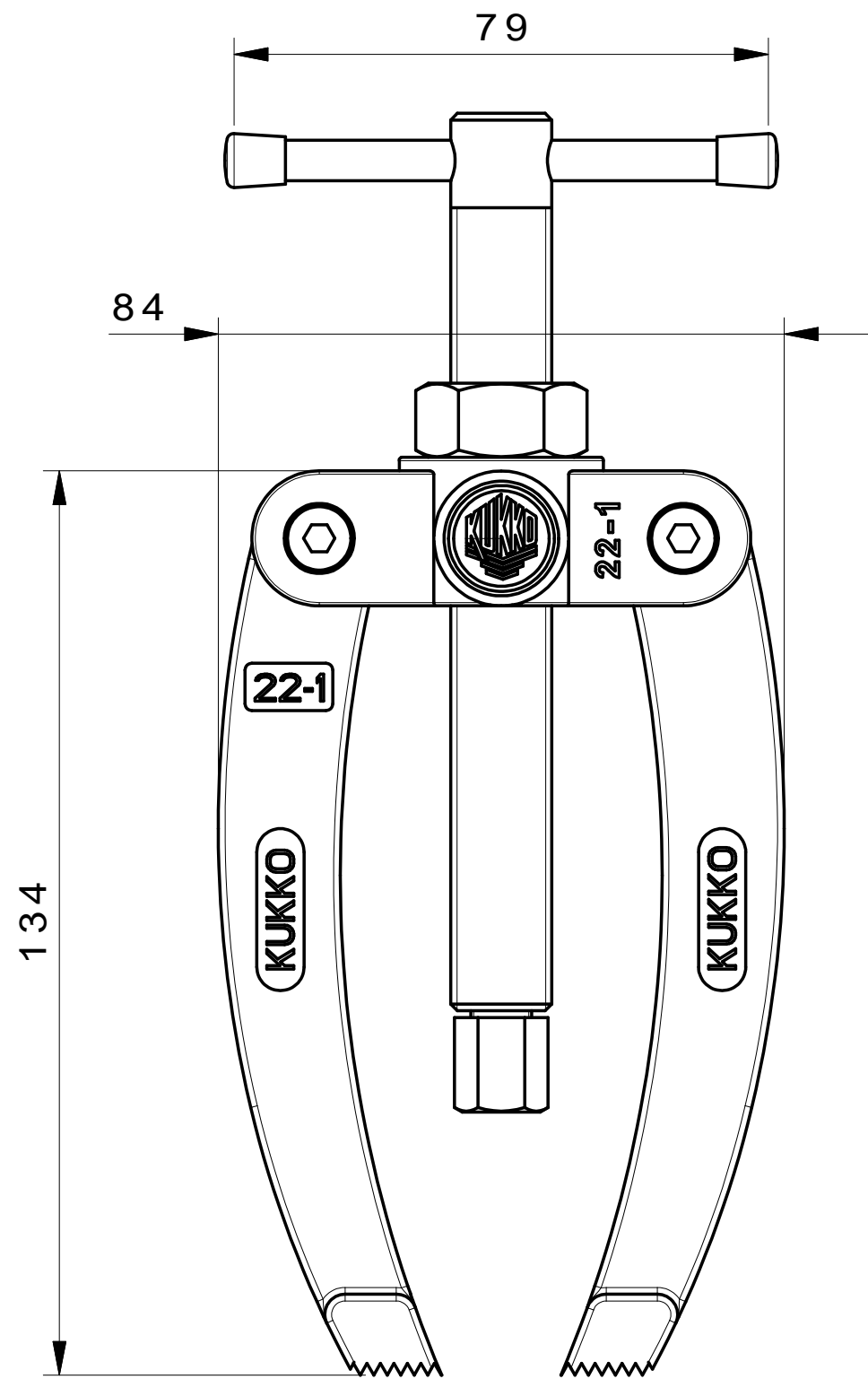


## Technical attributes

Attribute name	Attribute value
 Spread counter support	55 mm (2 3/16 inch)
 Counterstay reach	120 mm
max. maximum load	3.5 t (3.5 US t)
 weight	0.7 kg

## Spare part

Product number	Product name
22-1-T	Cross-beam
022-106	Spindle
22-1-1-P	Pair of spare hooks with fixing material



 <b>Kleinbongartz &amp; Kaiser oHG</b> Werkzeugfabrik Hilden - Germany	Dokumentname: 22-1 Gegenstütze		Toleranz: DIN ISO 2768-m
	Dokumentbeschreibung: Baugruppe		Material: Hoch legierter Werkzeugstahl / High alloy tool steel
Erstellt von: Schultes	Erstellungsdatum: 12/04/2016	Maßstab: 1:1	
Teilbeschreibung: Gegenstütze/ Counterstay			Wärmebehandlung / Härte: vergüteter Stahl/ tempered steel
			Oberflächenbehandlung:
Artikelnummer / ZNR.: 22-1	Dokumentversion: -	Schutzvermerk ISO 16016 beachten	