




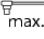


Product datasheet

Product name	Universal 2-jaw puller with self-centering jaws For removing bearings, gears, discs, etc.
Product number	44-2
Product series	44
EAN	4021176016103

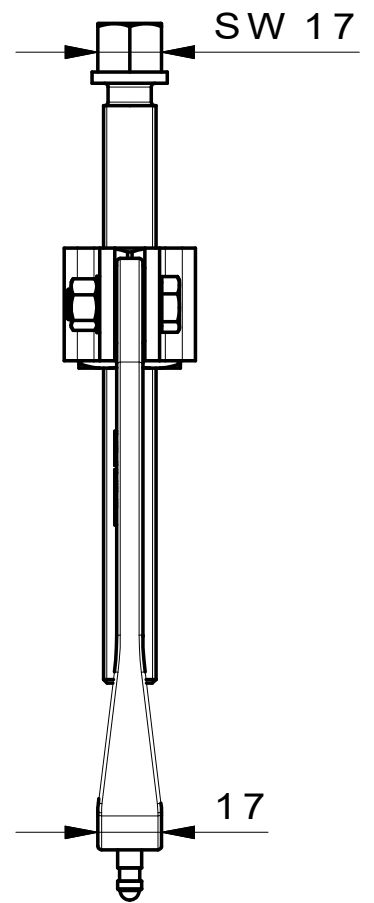
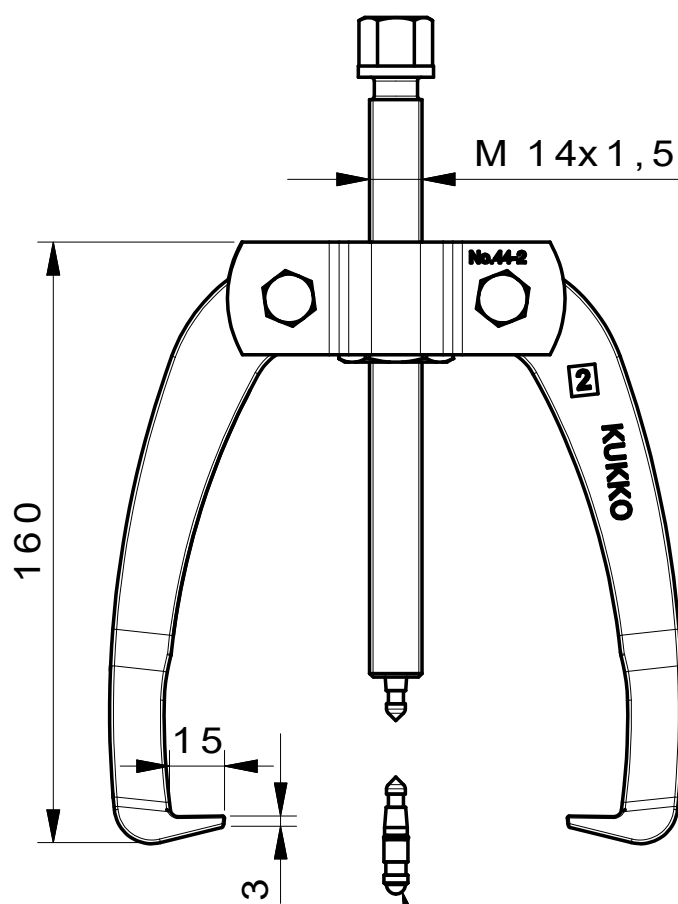


Technical attributes

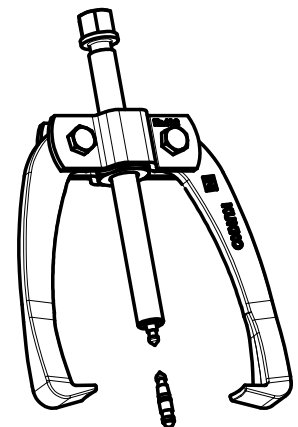
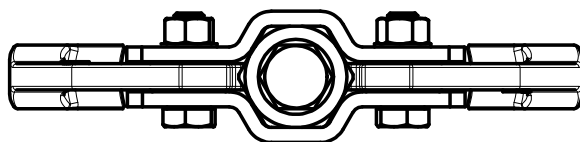
Attribute name	Attribute value
 hexagon drive (male)	17 mm
max. maximum load	5.5 t (6 US t)
 max. maximum torque	85 Nm
 weight	1.3 kg
 max. maximum torque	65.5 ft lb

Spare part

Product number	Product name
44-2-T	Cross-beam
44-2-120-P	2 pulling jaws (pair)
44-2-206	Cross-beam internal bushing, with spindle



Mit Wechseldruckstück



**Kleinbongartz
& Kaiser
oHG**
Werkzeugfabrik
Hilden - Germany

Dokumentname:
44-2_2-armiger Universal Abzieher

Toleranz:
DIN ISO 2768-m

Dokumentbeschreibung:
Baugruppe

Material:
Hoch legierter Werkzeugstahl /
High alloy tool steel

Erstellt von:
Breidenbach

Erstellungsdatum:
03/03/2016

Maßstab:
1:2

Teilbeschreibung:

2-armiger Universal Abzieher/
Universal 2-jaw puller with self-centering jaws

Wärmebehandlung / Härte:
vergüteter Stahl/ tempered steel

Oberflächenbehandlung:

Artikelnummer / ZNR.:
44-2

Dokumentversion:
-

Schutzvermerk
ISO 16016
beachten